

OD Samovrtané vruty do dřeva

Speciální tvar vrtáku navržený tak, aby zajistil rychlou a bezproblémovou montáž v dřevěné konstrukci.



Schválení a certifikáty

- ETA-13/0203



Podle barevného systému:

RAL

Informace o produktu

Vlastnosti a výhody

- Barevný polyesterový ochranný povlak s tloušťkou 45-50 um (RAL, NCS, RR) plní funkci dodatečné protikoroziční ochrany. Ideálně se přizpůsobí barvě střešní krytiny. Obsahuje UV stabilizátory zaručující stálost barvy po dlouhou dobu používání.
- Povrchově tvrzený závit (trn si uchovává pružnost). Chráněný proti korozi vrstvou pozinku s tloušťkou min. 12 µm. Tvar a druh závitu jsou speciálně zvoleny pro dřevěné konstrukce.
- Těsnicí podložka samovulkanizační EPDM. Odolná vůči teplotním rozdílům a UV záření. Speciální tvar podložky zajišťuje správné umístění těsnicího materiálu na vnější vrstvě upevňovaného materiálu, což zaručuje těsnost spoje.
- Speciální tvar vrtáku je navržený tak, aby zajistil rychlou a bezproblémovou montáž do dřeva. Ostrá koncovka vrtáku chrání proti jeho klouzání po povrchu upevňovaného dílu.

Použití

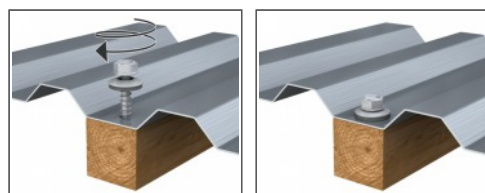
- Pro kotvení: Profilované plechy pro dřevěné konstrukce

Podkladový materiál

K použití do:

- Stavební dřevo

Způsob montáže

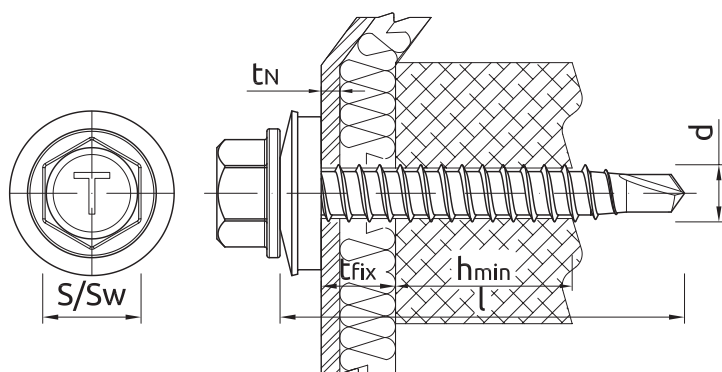


1. Vrut musí být nainstalovaný v úhlu 90 st. k podkladu.
2. K montáži používáme magnetickou násadu.
3. Používáme nízké počáteční otáčky.
4. Otáčky snížíme, když si všimneme zploštění podložky.
5. Používáme šroubovák s nastavitelným točivým momentem nebo s omezovačem hloubky. Pozor: nepoužíváme vrtačku.
6. K montáži používáme šroubovák s otáčkami: 1600–2000 to./min., s nastavitelným utahovacím momentem.

Informace o produktu

Rozměry	Produkt	Šroub			Upevňovací prvek	Max. tloušťka provrtání	Velikost podložky
		Průměr	Délka	Velikost hlavy šroubu	Max. tloušťka s podložkou		
		d	l	s	t _z		
[mm]							
Ø4.8	OD-48028	4.8	28	8	2.5	2.5	14
	OD-48035	4.8	35	8	1.5	2.5	14
	OD-48055	4.8	55	8	19.5	2.5	14

Způsob montáže



Rozměry	Ø4.8		
Průměr vrtu	d	[mm]	4.8
Průměr otvoru v podloží	d ₀	[mm]	-
Minimální hloubka otvoru v podloží	h ₀	[mm]	-
Montážní hloubka	h _{nom}	[mm]	30
Min. tloušťka podloží	h _{min}	[mm]	30
Minimální vzdálenost	s _{min}	[mm]	30
Min. vzdálenost od okraje	c _{min}	[mm]	25
Velikost klíče	Sw	[mm]	8

Charakteristické hodnoty

Údaje výkonnosti pro jednotlivý vrt bez vlivu vzdálenosti od okraje a rozteče

Rozměry	ZATÍŽENÍ TAHEM		SMYKOVÉ ZATÍŽENÍ	
		Ø4.8 (T14)		Ø4.8
DESTRUKČNÍ ZATÍŽENÍ				
Tloušťka podkladu min. 20mm	[kN]	2.21		0.96
CHARAKTERISTICKÁ ÚNOSNOST				
Tloušťka podkladu min. 20mm	[kN]	1.80		0.74
VÝPOČTOVÁ ÚNOSNOST				
Tloušťka podkladu min. 20mm	[kN]	1.35		0.56
DOPORUČENÉ ZATÍŽENÍ				
Tloušťka podkladu min. 20mm	[kN]	0.97		0.40

Projektové charakteristické hodnoty

PROJEKTOVÉ; CHARAKTERISTICKÉ; HODNOTY Ø4.8

ZATÍŽENÍ TAHEM

Rozměry			Ø4.8
Tloušťka podkladu	h_{pod}	[mm]	0.20
Charakteristická únosnost	N_{Rk}	[kN]	1.80
Výpočtová únosnost $\gamma_{\text{Mc}} = 1.33$	N_{Rd}	[kN]	1.35

TAHOVÉ ZATÍŽENÍ PRO VYTÁHNUTÍ ŠROUBU S PODLOŽKOU 14 SKRZE ÚCHYT

Rozměry			Ø4.8				
Tloušťka plechu připevňovaného	t_{p}	[mm]	0.40	0.63	0.50	0.75	1.00
Charakteristická únosnost	$N_{\text{o,Rk}}$	[kN]	1.62	3.56	2.64	4.27	4.75
Výpočtová únosnost $\gamma_{\text{Mc}} = 1.33$	$N_{\text{o,Rd}}$	[kN]	1.22	2.68	1.98	3.21	3.57

SMYKOVÉ ZATÍŽENÍ

Rozměry			Ø4.8		
Tloušťka plechu připevňovaného	t_{p}	[mm]	0.50	0.63	0.75
TLOUŠŤKA PODKLADU 0.20 mm					
Charakteristická únosnost	V_{Rk}	[kN]	0.74	1.22	1.25
Výpočtová únosnost $\gamma_{\text{Mc}} = 1.33$	V_{Rd}	[kN]	0.56	0.92	0.94

Logistické údaje

Rozměry	Produkt	Velikost podložky [mm]	Množství (ks)			Hmotnost [kg]			Kódy EAN
			Jednotkové balení	Hromadné balení	Paleta	Jednotkové balení	Hromadné balení	Paleta	
Ø4.8	OD-48028 ¹⁾	14	250	4000	96000	1.02	16.3	421.7	5906675209166
	OD-48035 ¹⁾	14	250	3000	72000	1.13	13.6	355.4	5906675334325
	OD-48055 ¹⁾	14	100	1600	38400	0.64	10.2	275.8	5906675013305

1) ETA-13/0203